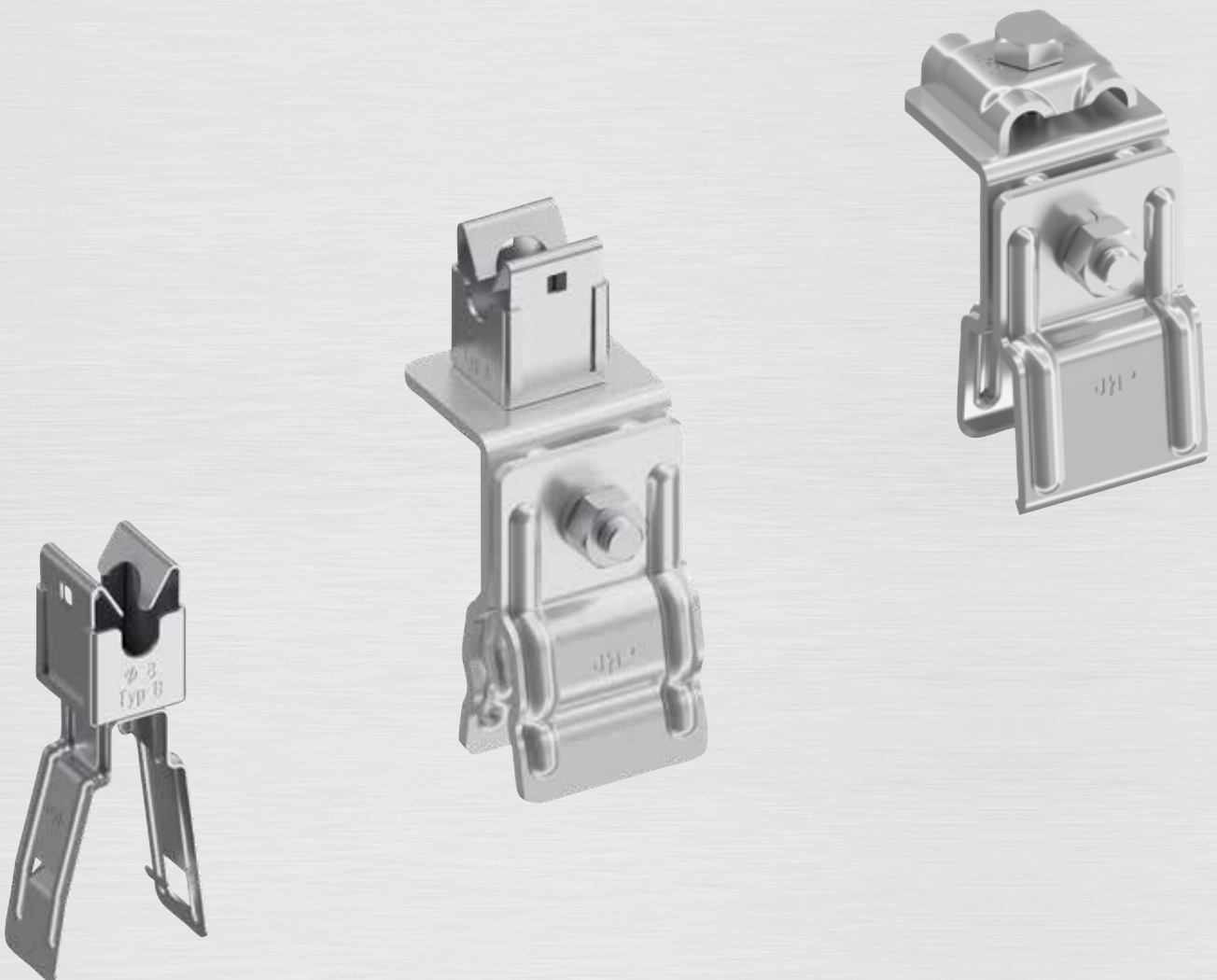




Dachleistungsstütze für RIB-ROOF 465 und 500 zum Befestigen von Fang- und Ableitungen, Leitungsführung längs und quer.



***Mit Sicherheit
immer eine
Idee voraus!***



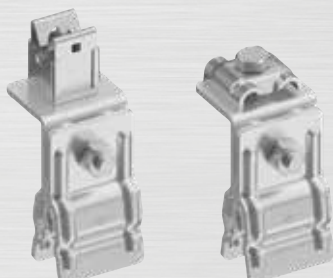
Dachleitungsstütze für RIB-ROOF 500, mit Niro-Clip (J.P.-Patent)



Best.-Nr. 111 760

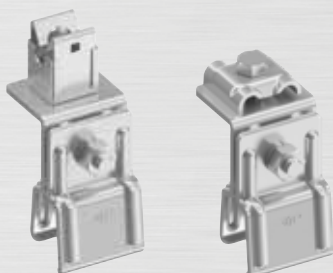
Best.-Nr. 111 761

Dachleitungsstütze für RIB-ROOF, mit Niro-Clip



Best.-Nr. 111 164

Best.-Nr. 111 168



Best.-Nr. 111 764

Best.-Nr. 111 768

Dachleitungsstütze für RIB-ROOF

Dachleitungsstütze für RIB-ROOF 500 durch Aufschneiden des Halters werden Fang- und Ableitungen (Leitungsführung längs und quer) befestigt.

Ausführung	Passung	Verp.	Best.-Nr.	€/Stk.	
Stütze	Niro-Clip *)				
Edelstahl V2A	Edelstahl / Typ B; quer zum Wulst	ø 8 mm	100	111 760	2,40
Edelstahl V2A	Edelstahl / Typ B; längs zum Wulst	ø 8 mm	100	111 761	2,40



Best.-Nr. 111 760



Best.-Nr. 111 761

Dachleitungsstütze für RIB-ROOF 465 und 500 zum Befestigen von Fang- und Ableitungen, Leitungsführung längs und quer.

Ausführung	Passung	Verp.	Best.-Nr.	€/Stk.	
RIB-ROOF 465					
Stütze	Halter *)				
NEU! Aluminium	Niro-Clip Edelstahl V2A / Typ A	ø 8 mm	25	111 164	5,80
NEU! Aluminium	Niro-Clip Edelstahl V2A / Typ B	ø 8 mm	25	111 166	5,80
NEU! Edelstahl V2A	Niro-Clip Edelstahl V2A / Typ A	ø 8 mm	25	111 165	7,00
NEU! Edelstahl V2A	Niro-Clip Edelstahl V2A / Typ B	ø 8 mm	25	111 167	7,00
NEU! Aluminium	Klemmbock Edelstahl V2A	ø 6 - 8 mm	25	111 168	5,45
NEU! Edelstahl V2A	Klemmbock Edelstahl V2A	ø 6 - 8 mm	25	111 169	7,05
RIB-ROOF 500					
Stütze	Halter *)				
Aluminium	Niro-Clip Edelstahl V2A / Typ A	ø 8 mm	25	111 764	5,80
Aluminium	Niro-Clip Edelstahl V2A / Typ B	ø 8 mm	25	111 766	5,80
NEU! Edelstahl V2A	Niro-Clip Edelstahl V2A / Typ A	ø 8 mm	25	111 765	7,00
NEU! Edelstahl V2A	Niro-Clip Edelstahl V2A / Typ B	ø 8 mm	25	111 767	7,00
Aluminium	Klemmbock Edelstahl V2A	ø 6 - 8 mm	25	111 768	5,45
Edelstahl V2A	Klemmbock Edelstahl V2A	ø 6 - 8 mm	25	111 769	7,05



Best.-Nr. 111 768



Best.-Nr. 111 764

*) **Typ A (fL)** = feste Leitungshalterung; **Typ B (IL)** = lose Leitungsführung

Fordern Sie unseren Gesamtkatalog an!



J. Pröpster GmbH Spezialfabrik für Blitzschutz- und Erdungsmaterial

Regensburger Str. 116 • D-92318 Neumarkt/OPf.
Telefon +49 9181 2590-0 • Telefax +49 9181 2590-10
Internet: www.proepster.de • E-mail: info@proepster.de

Unverbindliche Preisempfehlung ohne gesetzliche MwSt.