



HVC-protected

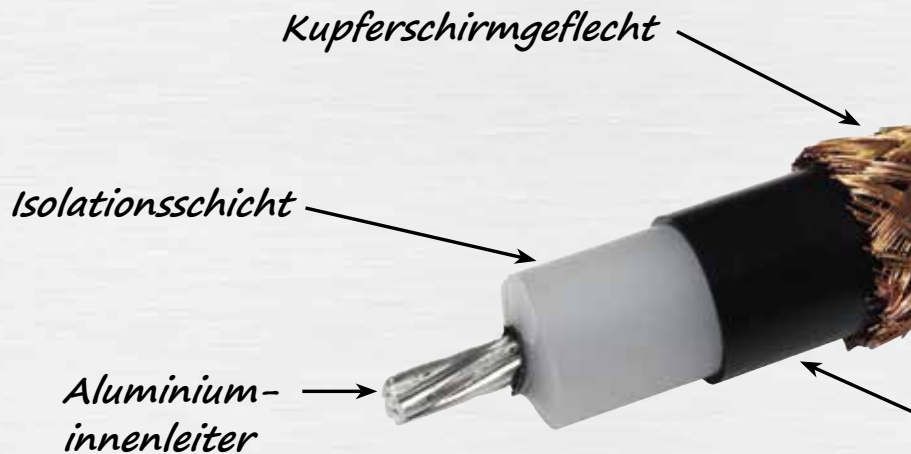
Hochspannungsfeste isolierte Leitung Kurzübersicht



Ihre Vorteile:

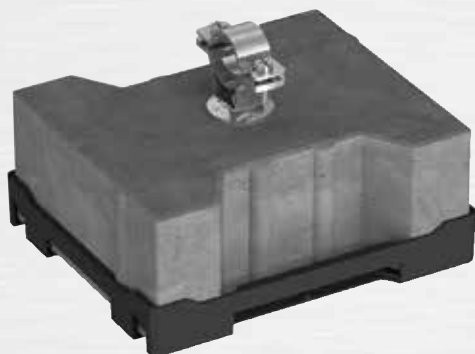
- *Deutlich weniger Montage- und Zeitaufwand bei der Installation.*
- *Benötigter Potentialausgleich in der Leitung als Schirmgeflecht mitgeführt - kein separater Leiter notwendig.*
- *Mechanischer und chemischer Schutz durch lichtgrauen, UV-beständigen Schutzmantel.*
- *Äquivalenter Trennungsabstand "s" von **0,85 m** in Luft bei **HVC-85 Leitung** und von **0,50 m** in Luft bei **HVC-50 Leitung**.*
- *Kein zusätzliches Einhalten von Trennungsabständen im Fußbereich erforderlich.*

Schutz mit
Sicherheit!



HVC-85 Leitung

Äquivalenter Trennungsabstand "s" - Luft	≤ 850 mm
Äquivalenter Trennungsabstand "s" - feste Baustoffe	≤ 1700 mm
Außendurchmesser	28,0 mm (± 1,0 mm)
Minimaler Biegeradius	250 mm
Umgebungstemperatur bei der Verlegung	> 0°C
Dauertemperaturbereich	-20°C bis +70°C
Max. Zugbelastung	1500 N
Gewicht	ca. 0,918 kg/m
Querschnitt Innenleiter mehrdrähtig	28 mm ² / Aluminium
Querschnitt Schirmgeflecht	16 mm ² / Kupfer
Brandlast	5,83 kWh/m
Witterungs- und UV-Beständigkeit	ja





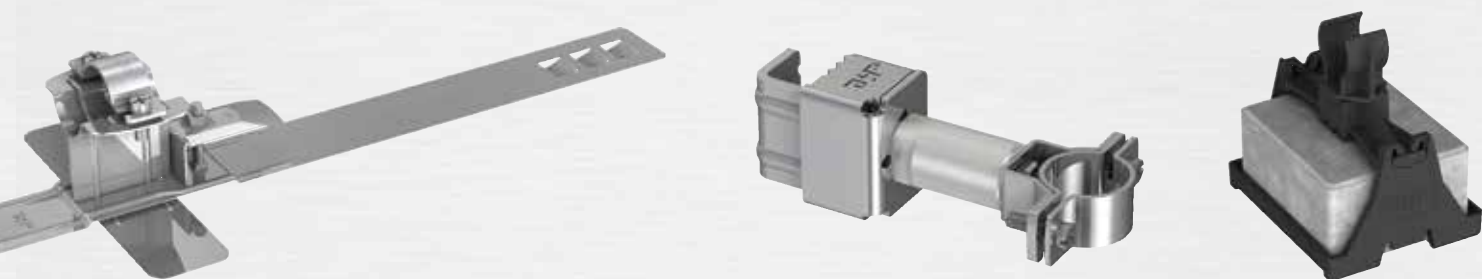
protected

ste isolierte Leitung



HVC-50 Leitung

Äquivalenter Trennungsabstand "s" - Luft	≤ 500 mm
Äquivalenter Trennungsabstand "s" - feste Baustoffe	≤ 1000 mm
Außendurchmesser	23 mm (± 0,5 mm)
Minimaler Biegeradius	250 mm
Umgebungstemperatur bei der Verlegung	> 0°C
Dauerbereich	-20°C bis +70°C
Max. Zugbelastung	1500 N
Gewicht	ca. 0,635 kg/m
Querschnitt Innenleiter mehrdrähtig	28 mm ² / Aluminium
Querschnitt Schirmgeflecht	16 mm ² / Kupfer
Brandlast	3,2 kWh/m
Witterungs- und UV-Beständigkeit	ja



den Sie in unserem Gesamtkatalog 2019.



Projektbeispiele:



*Fordern Sie unseren
Gesamtkatalog an!*



J. Pröpster GmbH

Spezialfabrik für Blitzschutz- und Erdungsmaterial

Regensburger Str. 116 • D-92318 Neumarkt/OPf.
Telefon +49 9181 2590-0 • Telefax +49 9181 2590-10
Internet: www.proepster.de • Email: info@proepster.de